

TECHNISCHE OMSCHRIJVING

Ronde wand- of opbouwarmatuur met opalen kap uit UV-gestabiliseerd polycarbonaat. Met ronde diffuser. Beschikbaar in diameters (mm) van Ø300 en Ø370. Beschikbaar in 3 kleuren wit (RAL9003), zwart (RAL9004), grijs antraciet (RAL7016). Opbouwdiepte >71mm. Armatuurbehuizing uit UV-gestabiliseerd polycarbonaat vlamdovend. Armatuurlichtstroom via interne schuifschakelaar in te stellen tussen 650 en 2025lm, aansluitvermogen 8,00W tot 18,00W multilumen (4-in-1) en 295 en 570lm, aansluitvermogen 2,75W tot 5,00W multilumen (4-in-1) met lichtrendement tot 116 lm/W. Lichtkleur 3-in-1 (3-CCT) 3000K (warmwit), 4000K (neutraal wit) en 5000K (koel wit) instelbaar via schuifschakelaar op driver. Versies met 24V-42V, DALI driver, dimbare sensor (step-dim), beweging prioriteit, schemer-daglichtprioriteit en/of geïntegreerde noodvoorziening conform EN-1838. Modulair uit te breiden met master-slave. Algemene kleurweergave-index (CRI) Ra >80. Zeer stabiele binning MacAdam Ellipse ≤4 (SDCM). Gemiddelde levensduur L90(tq 25°C) = 50.000 volgens TM-21 extrapolatie, In-SITU temperatuurtest (ISTMT). Toelaatbare omgevingstemperatuur (ta): -20°C ~ + 45°C, met nood -10°C ~ + 40°C. Beschermklasse (EN 61140): II. Beschermklasse Ingress Protection (EN 60529): IP65, slagvastheid IEC 62262: IK10. Gloeidraadtest conform IEC 60695-2-11: 850°C. Met elektronische transformator. Met 3-aderige aansluitklem voor bedrading tot 2,5m² voor aansluiting en doorlussen (loop-in-loop-out) van voeding. Met zijdoorvoer M20. Armaturen voldoen aan de fundamentele eisen van de van toepassing zijnde EU-richtlijnen en productveiligheidswet, zoals EMC, Lvd en RoHS. Armaturen zijn voorzien van een CE-markering en zijn geregistreerd door SKG en opgenomen in het Politiekeurmerk Veilig Wonen register.



BESTELGEGEVENS

Artikelcode	Omschrijving	W	lm	lm/W	Kelvin	CRI	Input Current	Lifetime L80B10
1000152	Bulkhead Venus G2 IP65 8W-18W 3-CCT 900-2025lm Ø300	8 - 18	900-2025	110-116	3000/4000/5000	≥80	0.12	100000
1000152-S	Bulkhead Venus G2 IP65 8W-18W 3-CCT 900-2025lm Ø300 Bewegingssensor	8 - 18	900-2025	110-116	3000/4000/5000	≥80	0.12	100000
1000152-DS	Bulkhead Venus G2 IP65 8W-18W 3-CCT 900-2025lm Ø300 Daglicht+Bewegingssensor	8 - 18	900-2025	110-116	3000/4000/5000	≥80	0.12	100000
1000152-N	Bulkhead Venus G2 IP65 8W-18W 3-CCT 900-2025lm Ø300 Nood	8 - 18	900-2025	110-116	3000/4000/5000	≥80	0.12	100000
1000152-SN	Bulkhead Venus G2 IP65 8W-18W 3-CCT 900-2025lm Ø300 Bewegingssensor+Nood	8 - 18	900-2025	110-116	3000/4000/5000	≥80	0.12	100000
1000152-DSN	Bulkhead Venus G2 IP65 8W-18W 3-CCT 900-2025lm Ø300 Daglicht+Bewegingssensor+Nood	8 - 18	900-2025	110-116	3000/4000/5000	≥80	0.12	100000
1000152-DA	Bulkhead Venus G2 DALI2 IP65 5,5W-17,5W 3-CCT 550-2050lm Ø300	5,5 - 17,5	550-2050	110-116	3000/4000/5000	≥80	0.12	100000
1000152-DA-N	Bulkhead Venus G2 DALI2 IP65 5,5W-17,5W 3-CCT 550-2050lm Ø300 Nood 1H autotest	5,5 - 17,5	550-2050	110-116	3000/4000/5000	≥80	0.12	100000
1045443	Bulkhead Venus G2 IP65 2,75W-5W 3-CCT 295-570lm Ø300	2,75 - 5	900-2025	110-116	3000/4000/5000	≥80	0.03	100000
1045443-S	Bulkhead Venus G2 IP65 2,75W-5W 3-CCT 295-570lm Ø300 Bewegingssensor	2,75 - 5	900-2025	110-116	3000/4000/5000	≥80	0.03	100000
1045443-DS	Bulkhead Venus G2 IP65 2,75W-5W 3-CCT 295-570lm Ø300 Daglicht+Bewegingssensor	2,75 - 5	900-2025	110-116	3000/4000/5000	≥80	0.03	100000
1045443-N	Bulkhead Venus G2 IP65 2,75W-5W 3-CCT 295-570lm Ø300 Nood	2,75 - 5	295-570	110-116	3000/4000/5000	≥80	0.03	100000
1045443-SN	Bulkhead Venus G2 IP65 2,75W-5W 3-CCT 295-570lm Ø300 Bewegingssensor+Nood	2,75 - 5	295-570	110-116	3000/4000/5000	≥80	0.03	100000
1045443-DSN	Bulkhead Venus G2 IP65 2,75W-5W 3-CCT 295-570lm Ø300 Daglicht+Bewegingssensor+Nood	2,75 - 5	295-570	110-116	3000/4000/5000	≥80	0.03	100000
1048451	Bulkhead Venus G2 IP65 24-42V AC/DC 8W-18W 3-CCT 900-2025lm Ø300	8 - 18	900-2025	110-116	3000/4000/5000	≥80	0.75	100000
1048451-DS	Bulkhead Venus G2 IP65 24-42V AC/DC 8W-18W 3-CCT 900-2025lm Ø300 Daglichtsensor	8 - 18	900-2025	110-116	3000/4000/5000	≥80	0.75	100000
1048451-S	Bulkhead Venus G2 IP65 24-42V AC/DC 8W-18W 3-CCT 900-2025lm Ø300 Bewegingssensor	8 - 18	900-2025	110-116	3000/4000/5000	≥80	0.75	100000
1048482	Bulkhead Venus G2 IP65 24-42V AC/DC 2,75W-5W 3-CCT 295-570lm Ø300	2,75 - 5	295-570	110-116	3000/4000/5000	≥80	0.2	100000
1048482-DS	Bulkhead Venus G2 IP65 24-42V AC/DC 2,75W-5W 3-CCT 295-570lm Ø300 Daglichtsensor	2,75 - 5	295-570	110-116	3000/4000/5000	≥80	0.2	100000
1048482-S	Bulkhead Venus G2 IP65 24-42V AC/DC 2,75W-5W 3-CCT 295-570lm Ø300 Bewegingssensor	2,75 - 5	295-570	110-116	3000/4000/5000	≥80	0.2	100000

S:+0.4W / N:+2.5W / SN:+2.9W / DS:+0.4W / DSN: +2.9W / DAN: +2.5W
Initiële prestaties (conform IEC) - Tolerantie +/- 10%

ACCESSOIRES



Master-Slave Kabel
1000213



Ø300 Ring Wit RAL9003
1000169



Ø300 Ring Zwart RAL9004
1000183



Ø300 Ring Antracietgrijs RAL7016
4607801



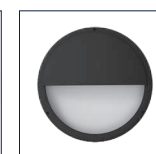
Ø370 Ring Wit RAL9003
1001081



Ø370 Ring Zwart RAL9004
1001104



Ø300 Ring Wit RAL9003
1001050



Ø300 Ring Zwart RAL9004
1001074

PRODUCTGEGEVENS

Elektrische gegevens	
Ingangsspanning (V)	220-240
	24-42
Ingangsfrequentie (Hz)	50/60
Arbeidsfactor (λ)	≥0.90 (220/240V)
	≥0.50 (24/42V)
Driver	Interne
	Flikkervrij
	$P_{st}^{LM} \leq 1$ SVM: ≤4
Dimbaar	Nee
	Ja (DALI)
Aansluiting	Max 3x2,5 mm² wire
	Max 5x2,5 mm² wire (DALI)
	Push-Terminal 3-pole
THD	≤ 20 %

Gegevens lichttechniek

Gecorreleerde kleurtemperatuur	3000K / 4000K / 5000K
Kleurweergave-index (CRI)	≥80
Aanvankelijke kleurkwaliteit	SDCM≤4

Toepassingsomstandigheden

Omgevingstemperatuur Tq	25°C
Bereik omgevingstemperatuur	-20 ~ +45°C
	-10 ~ +40°C Nood

Certificaten & Normen

Driver certificaten	CE
Armatuur certificaten	CE - SKG - PKWV
IEC beschermingsklasse	II
IP-classificatie	IP65
IK-classificatie	IK10
Fotobiologisch risico EN62471	RG1
Gloeidraadtest	850°C
IEC 62722-2-1	LM80 (TM21) L90B50 >50000
Levensduur	100,000 (L80B10)
UGR	≤ 22
Lichtbron vervangbaar	Ja
Brandbaarheidsmarkering	Normaal brandbare oppervlakken
Conform EU RoHS-richtlijn	Ja

Kleuren & materialen

Materiaal behuizing	PC (UV-gestabiliseerd)
Optisch-/Lens-/Reflectormateriaal	PC (UV-gestabiliseerd)
Kleur behuizing	Wit RAL9016
	Zwart RAL9004
	Antracietgrijs RAL7016

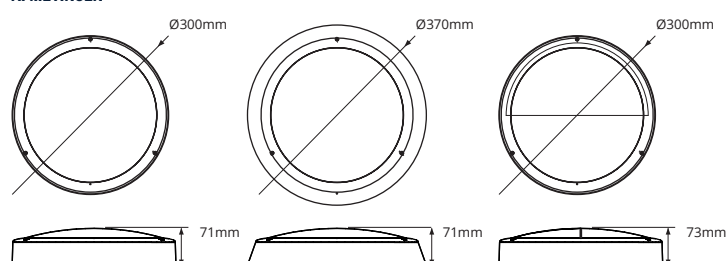
Artikelcode	Omschrijving	Driver failure rate at 5,000h	Inrush current		Max. Drivers op MCB			
			Ipeak (A)	Twidth (µs)	B 10A	B 16A	C 10A	C 16A
1000152	Bulkhead Venus G2 IP65 8W-18W 3-CCT 900-2025lm Ø300	≤1%	17.5	216	17	27	28	45
1000152-DA	Bulkhead Venus G2 DALI2 IP65 5,5W-17,5W 3-CCT 550-2050lm Ø300 (450mA)	≤1%	5	50	31	50	52	85
1045443	Bulkhead Venus G2 IP65 2,75W-5W 3-CCT 295-570lm Ø300	≤1%	3	95	90	140	90	140
1048451	Bulkhead Venus G2 IP65 24-42V AC/DC 8W-18W 3-CCT 900-2025lm Ø300	≤1%	12.7	1400	6	10	6	10
1048482	Bulkhead Venus G2 IP65 24-42V AC/DC 2,75W-5W 3-CCT 295-570lm Ø300	≤1%	9	3500	16	26	16	26

Artikelcode	Flux code
1000152	46 77 94 99 100
1045443	46 77 94 99 100

Artikelcode	Flux code
1048451	46 77 94 99 100
1048482	46 77 94 99 100

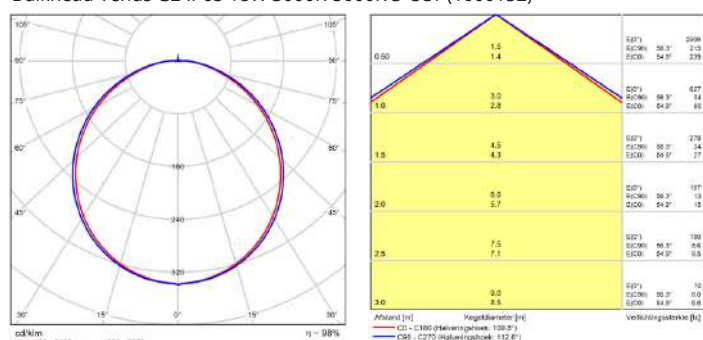
(-S/-DS/-N/-SN/-DSN versies)

AFMETINGEN

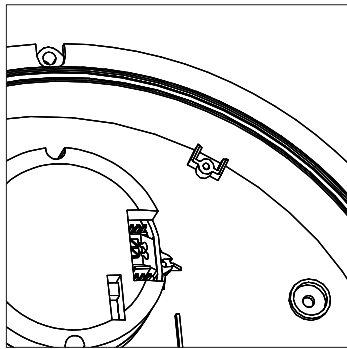


FOTOMETRISCHE GEGEVENS

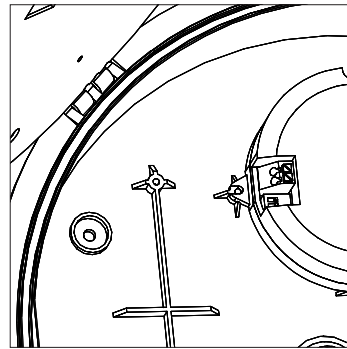
Bulkhead Venus G2 IP65 18W 3000K-5000K 3-CCT (1000152)



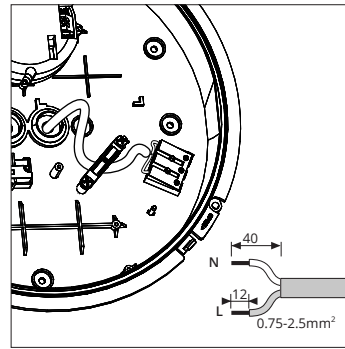
EXTRA INFORMATIE



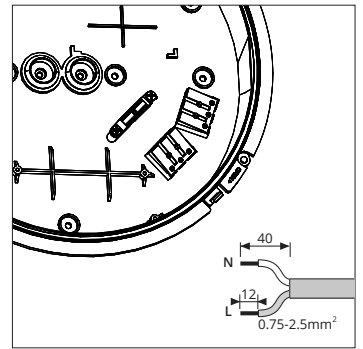
Lichtkleurschakelaar 3-in-1
(3000-4000-5000K)



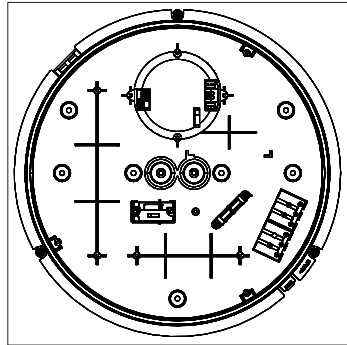
Multi watt LED driver (4-in-1)



Standaard

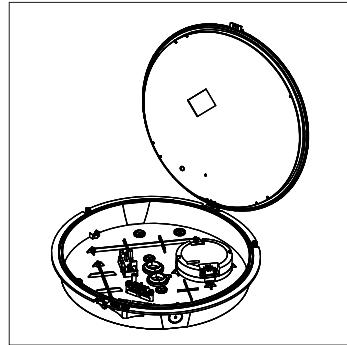


DALI

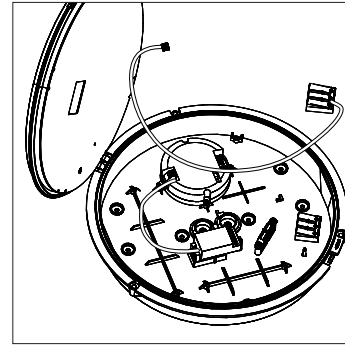


Centraaldoos aansluiting

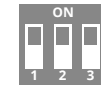
Compatibel met: **ABB** **ATTEMA**



4 kabel ingangen:
2x achterzijde + 2x zijanten



Master-Slave



Fabriekinstelling
1:ON 2:ON 3:ON

Dipswitch 3: Alleen voor master/
slave functie. Bij individueel gebruik
altijd op AAN (ON) laten staan.

Dipswitch 1/2: Alleen voor
algemene aanpassingen.

Omschrijving	200mA				285mA				375mA				460mA			
	W	3000K	4000K	5000K	W	3000K	4000K	5000K	W	3000K	4000K	5000K	W	3000K	4000K	5000K
Bulkhead Venus G2 IP65 8W-18W 3-CCT 900-2025lm Ø300	8	900	925	925	11	1250	1275	1275	15	1650	1675	1675	18	2000	2025	2025



1	2	mA
OFF	OFF	200
ON	OFF	285
OFF	ON	375
ON	ON	460

Fabriekinstellingen:

1:ON 2:ON 3:ON (18W 460mA)

Dipswitch 3: Alleen voor master/slave functie.

Bij individueel gebruik altijd op AAN (ON) laten staan.

Omschrijving	60mA				80mA				100mA				120mA			
	W	3000K	4000K	5000K	W	3000K	4000K	5000K	W	3000K	4000K	5000K	W	3000K	4000K	5000K
Bulkhead Venus G2 IP65 2,75W-5W 3-CCT 295-570lm Ø300	2.75	295	295	300	3.5	375	375	385	4.3	460	460	480	5	540	540	570



1	2	mA
OFF	OFF	60
ON	OFF	80
OFF	ON	100
ON	ON	120

Fabriekinstellingen:

1:ON 2:ON 3:ON (5W 120mA)

Dipswitch 3: Alleen voor master/slave functie.

Bij individueel gebruik altijd op AAN (ON) laten staan.

Omschrijving	400mA				560mA				740mA				920mA			
	W	3000K	4000K	5000K	W	3000K	4000K	5000K	W	3000K	4000K	5000K	W	3000K	4000K	5000K
Bulkhead Venus G2 IP65 24-42V AC/DC 8W-18W 3-CCT Ø300	8	900	925	925	11	1250	1275	1275	15	1650	1675	1675	18	2000	2025	2025



1	2	mA
OFF	OFF	400
ON	OFF	560
OFF	ON	740
ON	ON	920

Fabriekinstellingen:

1:ON 2:ON 3:ON (18W 920mA)

Dipswitch 3: Alleen voor master/slave functie.

Bij individueel gebruik altijd op AAN (ON) laten staan.

Omschrijving	120mA				160mA				200mA				240mA			
	W	3000K	4000K	5000K	W	3000K	4000K	5000K	W	3000K	4000K	5000K	W	3000K	4000K	5000K
Bulkhead Venus G2 IP65 24-42V AC/DC 2,75W-5W 3-CCT Ø300	2.75	295	295	300	3.5	375	375	385	4.3	460	460	480	5	540	540	570



1	2	mA
OFF	OFF	120
ON	OFF	160
OFF	ON	200
ON	ON	240

Fabriekinstellingen:

1:ON 2:ON 3:ON (5W 240mA)

Dipswitch 3: Alleen voor master/slave functie.

Bij individueel gebruik altijd op AAN (ON) laten staan.

Omschrijving	125mA				150mA				175mA				200mA			
	W	3000K	4000K	5000K	W	3000K	4000K	5000K	W	3000K	4000K	5000K	W	3000K	4000K	5000K
Bulkhead Venus G2 IP65 DALI 5.5W-17.5W 3-CCT Ø300	5.5	550	550	565	6.5	650	670	690	7.5	770	800	815	8	900	925	925
	225mA				250mA				275mA				300mA			
	W	3000K	4000K	5000K	W	3000K	4000K	5000K	W	3000K	4000K	5000K	W	3000K	4000K	5000K
	9	1000	1045	1050	10	1100	1160	1170	11	1215	1280	1280	12	1320	1400	1400
	325mA				350mA				375mA				400mA			
	W	3000K	4000K	5000K	W	3000K	4000K	5000K	W	3000K	4000K	5000K	W	3000K	4000K	5000K
	13	1425	1510	1510	14	1525	1615	1615	15	1650	1730	1730	16	1720	1840	1830
	425mA				450mA											
	W	3000K	4000K	5000K	W	3000K	4000K	5000K								
	17	1820	1950	1935	17.5	1915	2050	2040								

ON	1	2	3	4	mA
OFF	OFF	OFF	OFF	OFF	125
OFF	OFF	OFF	ON	OFF	150
OFF	OFF	ON	OFF	OFF	175
OFF	OFF	ON	ON	OFF	200
OFF	ON	OFF	OFF	OFF	225
OFF	ON	OFF	ON	OFF	250
OFF	ON	ON	OFF	OFF	275
OFF	ON	ON	ON	OFF	300
ON	OFF	OFF	OFF	OFF	325
ON	OFF	OFF	ON	OFF	350
ON	OFF	ON	OFF	OFF	375
ON	OFF	ON	ON	OFF	400
ON	ON	OFF	OFF	OFF	425
ON	ON	OFF	ON	OFF	450

Fabrieksinstellingen:
1:ON 2:ON 3:OFF 4:ON (17.5W 450mA)

PRODUCTDETAILS

Detectiegebied
25%-50%-75%-100%

Nalooptijd
5s-90s-3m-10m

Daglicht
5lux-15lux-50lux
Uitschakelen
Deze functie werkt niet wanneer de wachttijd op permanent staat (= 2Step-Dim).

Wachtstand (25%)
30s-10min-∞
Uitschakelen

Fabrieksinstellingen:
Detectiegebied: 50% / Nalooptijd: 90s / Daglicht Functie: Uitschakelen / Wachtstand Functie: 10min

Detectiegebied

ON	1	2	
ON	ON	ON	100%
OFF	ON	ON	75%
ON	OFF	ON	50%
OFF	OFF	ON	25%

Nalooptijd

ON	3	4	
ON	ON	ON	5s
OFF	ON	ON	90s
ON	OFF	ON	3min
OFF	OFF	ON	10min

Daglicht Functie

ON	5	6	
ON	ON	ON	Uit
OFF	ON	ON	50 lux
ON	OFF	ON	15 lux
OFF	OFF	ON	5 lux

Wachtstand Functie

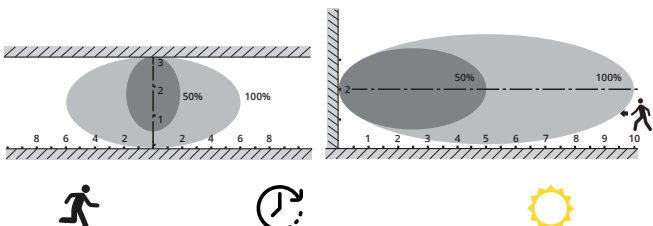
ON	7	8	
ON	ON	ON	Uit
OFF	ON	ON	30s
ON	OFF	ON	10min
OFF	OFF	ON	+∞

Wachtstand functie:
Met de wachtstandfunctie wordt de feitelijke werking van de sensor bepaald. Hierin onderscheiden we 3 instellingen.

1 Aan/uit: Instelling DIP7: ON EN DIP8: ON.
De bewegingsmelder zal de lamp aan sturen en zolang er beweging is de lamp laten branden. Indien er geen beweging meer is start de **Nalooptijd** (DIP3 en 4). Op het einde van de **Nalooptijd** zal de lamp uit gaan tot weer beweging wordt geconstateerd.

2. 3 step-dim:
3-Step-dim is een schakeling waarbij na beweging de lamp gedurende de Nalooptijd op 100% zal branden en gedurende de Wachtstandtijd (DIP7 en 8) op 25% zal branden. Indien verder geen beweging is zal na de Wachtstandtijd de lamp uit gaan.
3-step dim kent 2 Wachtstand tijden 30 seconden of 10 minuten, in te stellen met DIP 7 en 8

3. 2-step-dim:
2-Step-dim is een schakeling waarbij na beweging de lamp gedurende de Nalooptijd op 100% zal branden. De Nalooptijd is instelbaar met DIP 3 en 4. Aan het einde van de Nalooptijd zal de lamp op 25% gaan branden. De Daglicht functie is in deze stand automatisch uitgeschakeld, dat houdt in dat de lamp 24 uur per dag op minimaal 25% zal branden en bij beweging naar 100%. (Nalooptijd).



Detectiegebied
50%-100%

Nalooptijd
5s-30s-1m-3m

Daglicht
Aan/Uit: 5/15lux -15/50lux - 50/100lux
Uitschakelen

Wachtstand (25% of 50%)
0s-30s-3min-∞ (geen daglichtprioriteit instellingen)

Fabrieksinstellingen:
Detectiegebied: 50% / Nalooptijd: 1 minuut / Wachtstand Functie: Oneindig / Wachtstand niveau: 25% / Daglicht: 50lux

Detectiegebied

ON	1	
ON	100%	
OFF	50%	

1

Nalooptijd

ON	2	3	
ON	ON	5s	
OFF	ON	30s	
ON	OFF	1min	
OFF	OFF	3min	

2 3

Wachtstand Functie

ON	4	5	
ON	ON	0s	
OFF	ON	30s	
ON	OFF	3min	
OFF	OFF	+∞	

4 5

Daglicht Functie

ON	6	7	ON	OFF
ON	ON	5 lux	15 lux	
OFF	ON	15 lux	50 lux	
ON	OFF	50 lux	100 lux	
OFF	OFF	Uitschakelen		

6 7

Wachtstand Functie niveau

ON	8	
ON	50%	
OFF	25%	

8

	Plafond		Wand	
	Langzaam	Snel	Langzaam	Snel
50%	1.5m	1m	5m	3.5m
100%	5-6m	4.5m	10m	7m

Langzaam: 0.3m/s
Snel: 1m/s

Daglicht functie:
De **Daglicht functie** beïnvloedt de werking van de bewegingsmelder. In de stand aan/uit en 3-step-dim schakelt de **Daglicht functie** de bewegingsmelder aan en uit. De werking van de **Daglicht functie** kan worden ingesteld met DIP 5 en 6.

Wanneer de omgevingsverlichting onder het ingestelde niveau komt zal de lamp aan gaan gedurende de ingestelde **Nalooptijd**. Bij instelling Aan/uit zal hierna de lamp uit gaan.

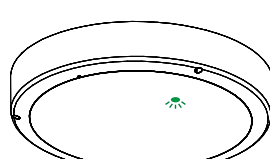
Bij instelling 3-step-dim zal de lamp na de **Wachttijd** uit gaan.

Zolang de omgevingsverlichting onder het ingestelde niveau blijft, werkt de bewegingsmelder zoals ingesteld met DIP 7 en 8.

Indien de omgevingsverlichting boven de ingestelde waarde komt zal de werking van de bewegingsmelder uitgeschakeld worden en de lamp niet meer aan gaan.

Let op! de Daglicht functie werkt niet bij 2-step-dim!

Bewegingssensor (Daglichtprioriteit)



LED indicator

- Alles in orde
- Functietest
- Duurtest
- Lamp defect
- Batterij capaciteitsfout
- Batterij fout
- Noodbedrijf

Permanent geschakeld	Permanent niet geschakeld	Niet permanent (alleen nood)
Geschakelde fase	Brug tussen L en L'	
Fase	Fase	Fase
Aarde	Aarde	Aarde
Nul	Nul	Nul

Noodverlichting (2W / 200-250lm) - 3 jaar garantie

AUTO-TEST

Wekelijkse functietest:

De 5 seconden durende, wekelijkse (elke 7 dagen) functietest dient om de functionaliteit van de noodunit, de batterijen en de LED-module te controleren.

Aandachtspunten:

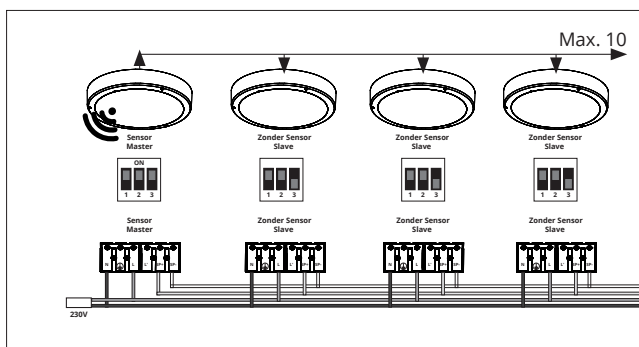
- Als de stroomtoevoer wordt onderbroken tijdens een functietest, wordt de test uitgesteld en gaat het armatuur in noodbedrijf. Nadat de netvoeding weer wordt aangesloten wordt een uitgestelde functionele test automatisch hervat zodra de omstandigheden dit toelaten.

Autonomietest:

- Initiële duurtest: De test wordt 16 / 24 uur na de eerste installatie uitgevoerd.
- Half jaarlijkse autonomietest: de test wordt elke 180-182 dagen uitgevoerd.

Aandachtspunten:

- Een autonomietest mag alleen worden gestart als de batterijen volledig zijn opgeladen. Als er een stroomstoring optreedt terwijl een autonomietest bezig is, wordt de test uitgesteld en gaat het armatuur in noodbedrijf. Nadat de stroom weer is aangesloten en de batterij volledig is opgeladen wordt de autonomietest automatisch opnieuw uitgevoerd.
- De indicator zal binnen 5 dagen langzaam groen knipperen als de autonomietest met succes is uitgevoerd.



Master-Slave



PROJECTEN

