
5 PRAGMALUX
JAAR
GARANTIE

TECHNISCHE OMSCHRIJVING

Ronde LED downlighter met witte of zwarte reflector. Inbouw in het plafond zonder gereedschap dankzij snelmontageveren. Met gesloten opalen diffusor vervaardigd uit PMMA en behuizing uit aluminium en kunststof met standaard of verdiepte plafondring (RAL9003 of RAL9005). Geschikt voor montage in plafonds met inbouwopeningen, lamellensystemen, systeemplafonds met verborgen en zichtbare draagprofielen. Geschikt voor inbouwopeningen van Ø90, Ø120, Ø150 en Ø200. Inbouwdiepte Standaard ≥55mm en Verdiepte ≥89mm. Armatuurlichtstroom 325 tot 2450lm, aansluitvermogen 2,80W tot 18,00W met lichtrendement van tot 135 lm/W. Versies met instelbare lumenstroom in standen. Met instelbare kleurtemperatuur (CCT) 3000K (warm wit), 4000K (neutraal wit) en 6000K (daglicht). Algemene kleurweergave-index (CRI) Ra >80. Zeer stabiele binning MacAdam Ellipse <3 (SDCM). Gemiddelde levensduur L80(tq 25°C) = 50.000 volgens TM-21 extrapolatie, In-SITU temperatuurtest (ISTMT). Toelaatbare omgevingstemperatuur (ta): -20°C ~ +40°C. Beschermklasse (EN 61140): II. Beschermklasse Ingress Protection (EN 60529): IP54, slagvastheid IEC 62262: IK03. Gloeidraadtest conform IEC 60695-2-11: 650°C. Met elektronische transformator, schakelbaar vermogen, met geïntegreerde trekcontlasting. Versies met aan/uit schakeling, 1-10V, DALI, push&dim. Met 2-aderige aansluitklem voor bedrading tot 2,5mm² voor aansluiting en doorlussen (loop-in-loop-out) van voeding of versies met plug&play GST18i3/4/5. Armaturen voldoen aan de fundamentele eisen van de van toepassing zijnde EU-richtlijnen en productveiligheidswet, zoals EMC, Lvd en RoHS. Armaturen zijn voorzien van een CE-markering.



BESTELGEGEVENS

Artikelcode	Omschrijving	W*	lm**	Kelvin	CRI	Input Current	Kleur	Ømm	Lifetime L80B10
WS1046747	Essence G2 IP54 wit standaard max. 6W 3000K-6000K 3-CCT Ø110 Z:Ø90 excl. Driver	6	325-690	3 CCT	≥80	0.03	Wit	110	>50000
ZS1046747	Essence G2 IP54 zwart standaard max. 6W 3000K-6000K 3-CCT Ø110 Z:Ø90 excl. Driver	6	325-690	3 CCT	≥80	0.03	Zwart	110	>50000
WS1046754	Essence G2 IP54 wit standaard max. 9W 3000K-6000K 3-CCT Ø146 Z:Ø120 excl. Driver	9	325-1000	3 CCT	≥80	0.04	Wit	146	>50000
ZS1046754	Essence G2 IP54 zwart standaard max. 9W 3000K-6000K 3-CCT Ø146 Z:Ø120 excl. Driver	9	325-1000	3 CCT	≥80	0.04	Zwart	146	>50000
WS1046761	Essence G2 IP54 wit standaard max. 15W 3000K-6000K 3-CCT Ø200 Z:Ø150 excl. Driver	15	325-1650	3 CCT	≥80	0.07	Wit	200	>50000
ZS1046761	Essence G2 IP54 zwart standaard max. 15W 3000K-6000K 3-CCT Ø200 Z:Ø150 excl. Driver	15	325-1650	3 CCT	≥80	0.07	Zwart	200	>50000
WS1046778	Essence G2 IP54 wit standaard max. 21W 3000K-6000K 3-CCT Ø250 Z:Ø200 excl. Driver	21	325-2450	3 CCT	≥80	0.09	Wit	250	>50000
ZS1046778	Essence G2 IP54 zwart standaard max. 21W 3000K-6000K 3-CCT Ø250 Z:Ø200 excl. Driver	21	325-2450	3 CCT	≥80	0.09	Zwart	250	>50000
WV1046747	Essence G2 IP54 wit verdiept max. 6W 3000K-6000K 3-CCT Ø110 Z:Ø90 excl. Driver	6	325-690	3 CCT	≥80	0.03	Wit	110	>50000
ZV1046747	Essence G2 IP54 zwart verdiept max. 6W 3000K-6000K 3-CCT Ø110 Z:Ø90 excl. Driver	6	325-690	3 CCT	≥80	0.03	Zwart	110	>50000
WV1046754	Essence G2 IP54 wit verdiept max. 9W 3000K-6000K 3-CCT Ø146 Z:Ø120 excl. Driver	9	325-1000	3 CCT	≥80	0.04	Wit	146	>50000
ZV1046754	Essence G2 IP54 zwart verdiept max. 9W 3000K-6000K 3-CCT Ø146 Z:Ø120 excl. Driver	9	325-1000	3 CCT	≥80	0.04	Zwart	146	>50000
WV1046761	Essence G2 IP54 wit verdiept max. 15W 3000K-6000K 3-CCT Ø176 Z:Ø150 excl. Driver	15	325-1650	3 CCT	≥80	0.07	Wit	176	>50000
ZV1046761	Essence G2 IP54 zwart verdiept max. 15W 3000K-6000K 3-CCT Ø176 Z:Ø150 excl. Driver	15	325-1650	3 CCT	≥80	0.07	Zwart	176	>50000
WV1046778	Essence G2 IP54 wit verdiept max. 21W 3000K-6000K 3-CCT Ø226 Z:Ø200 excl. Driver	21	325-2450	3 CCT	≥80	0.09	Wit	226	>50000
ZV1046778	Essence G2 IP54 zwart verdiept max. 21W 3000K-6000K 3-CCT Ø226 Z:Ø200 excl. Driver	21	325-2450	3 CCT	≥80	0.09	Zwart	226	>50000
1046709	Pragmalux Driver 3-6W 65-135mA								
1046716	Pragmalux Driver 6-9W 135-200mA								
1046723	Pragmalux Driver 9-15W 200-330mA								
1046730	Pragmalux Driver 15-21W 340-470mA								
1000336	Osram 20W (6-17W) 150-450mA								
4377974-200	Philips 36W DALI (8W) 200mA								
4377974-330	Philips 36W DALI (13W) 330mA								
4377974-470	Philips 36W DALI (18W) 470mA								

ACCESSOIRES

Noodmodule Kit 1000282	Artikelcode + -EUR	Artikelcode + -GST3	Artikelcode + -GST3S	Op aanvraag	Op aanvraag

Initiële prestaties (conform IEC) - Tolerantie +/- 10%

 * Maximale wattage, afhankelijk van de driver
 ** Lumen afhankelijk van de driver en kelvin

PRODUCTGEGEVENS

Elektrische gegevens	
Ingangsspanning (V)	220-240
Ingangsfrequentie (Hz)	50/60
Arbeidsfactor (λ)	≥ 0.85 (6W) ≥ 0.9 (9W-15W-21W)
Driver	Externe Flikkervrij $P_{st}^{LM} \leq 1$ SVM: ≤ 4
Dimbaar	Nee / 1-10V / Push-Dim / DALI
Aansluiting	Max 2x2,5 mm ² wire Push-Terminal 2-pole
THD	$\leq 20\%$ (Pragmalux) $\leq 10\%$ (Osram) $\leq 20\%$ (Universele Driver)

Gegevens lichttechniek

Gecorreleerde kleurtemperatuur	3000K / 4000K / 6000K (3-CCT)
Kleurweergave-index (CRI)	≥ 80
Aanvankelijke kleurkwaliteit	SDCM ≤ 3

Toepassingsomstandigheden

Omgevingstemperatuur T _q	25°C
Bereik omgevingstemperatuur	-20 ~ +40°C

Certificaten & Normen

Driver certificaten	CE / ENEC (Osram/Universele Driver)
Armatuur certificaten	CE
IEC beschermingsklasse	II
IP-classificatie	IP54 (kamerzijde) / IP20 (achterzijde)
IK-classificatie	IK03
Fotobiologisch risico EN62471	RG0
Gloeidraadtest	650°C
IEC 62722-2-1	LM80 (TM21) L90B50 >50000
Levensduur	>50,000 (L80B10)
UGR	≤ 22
Lichtbron vervangbaar	Ja
Brandbaarheidsmarkering	Normaal brandbare oppervlakken
Conform EU RoHS-richtlijn	Ja

Kleuren & materialen

Materiaal behuizing	Aluminum / Kunststof
Optisch-/Lens-/Reflectormateriaal	PC
Kleur behuizing	Wit RAL9016 / Zwart RAL9004

Artikelcode	Omschrijving	Driver failure rate at 5,000h	Inrush current		Max. Drivers op MCB			
			I _{peak} (A)	Twidth (μs)	B 10A	B 16A	C 10A	C 16A
1046709	Pragmalux Driver 3-6W 65-135mA	$\leq 1\%$	18	100	28	45	45	80
1046716	Pragmalux Driver 6-9W 135-200mA	$\leq 1\%$	18	100	28	45	45	80
1046723	Pragmalux Driver 9-15W 200-330mA	$\leq 1\%$	16	100	30	50	50	85
1046730	Pragmalux Driver 15-21W 340-470mA	$\leq 1\%$	16	100	30	50	50	85
1000336	Osram 20W (6-17W) 150-450mA	$\leq 1\%$	18	134	36	58	61	97
4377974	Philips 36W DALI	$\leq 1\%$	20.4	195	15	24	24	40

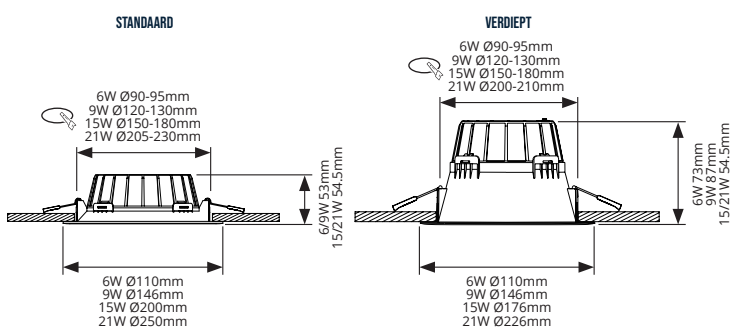
CIE Flux Codes

WS1046747	50 81 96 99 100
ZS1046747	50 81 96 99 100
WS1046754	50 81 96 99 100
ZS1046754	50 81 96 99 100
WS1046761	49 80 96 99 99
ZS1046761	49 80 96 99 99
WS1046778	49 80 96 99 99
ZS1046778	49 80 96 99 99

CIE Flux Codes

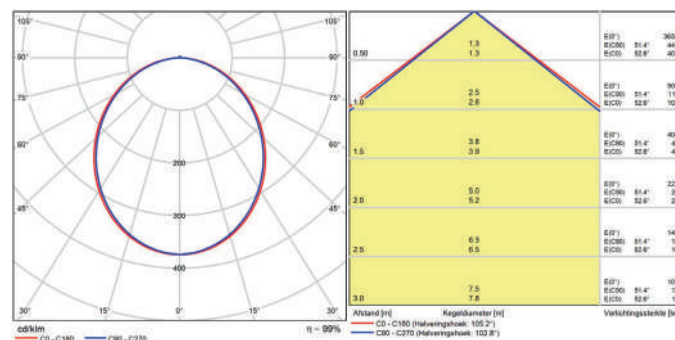
WV1046747	50 81 96 99 100
ZV1046747	50 81 96 99 100
WV1046754	50 81 96 99 100
ZV1046754	50 81 96 99 100
WV1046761	49 80 96 99 99
ZV1046761	49 80 96 99 99
WV1046778	49 80 96 99 99
ZV1046778	49 80 96 99 99

AFMETINGEN



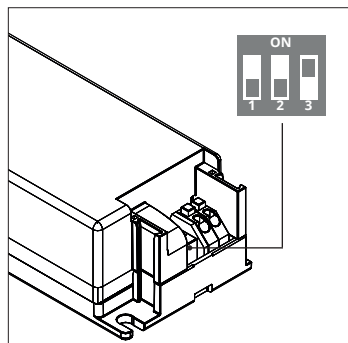
FOTOMETRISCHE GEGEVENS

Downlight Essence G2 IP54 wit standaard 3000K-6000K 3-CCT Ø250 Z:Ø200



EXTRA INFORMATIE

OSRAM Multi-Watt 8 in 1 Driver - 1046730	150mA			200mA			250mA			300mA		
	W	lm		W	lm		W	lm		W	lm	
Omschrijving		3000K	4000K	6000K		3000K	4000K	6000K		3000K	4000K	6000K
Essence G2 IP54 max. 6W 3000K-6000K 3-CCT Z:Ø90	-	-	-	-	-	-	-	-	-	-	-	-
Essence G2 IP54 max. 9W 3000K-6000K 3-CCT Z:Ø120	-	-	-	-	-	-	-	-	-	-	-	-
Essence G2 IP54 max. 15W 3000K-6000K 3-CCT Z:Ø150	6	775	800	800	8	1000	1025	1025	10	1250	1275	1275
Essence G2 IP54 max. 21W 3000K-6000K 3-CCT Z:Ø200	6	775	800	800	8	1000	1025	1025	10	1250	1275	1275



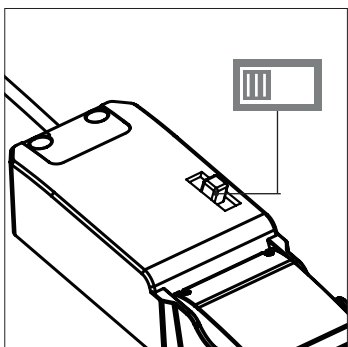
OSRAM Multi-Watt 8 in 1 Driver

1	2	3	mA
OFF	OFF	OFF	150
ON	OFF	OFF	200
OFF	ON	OFF	250
ON	ON	OFF	300
OFF	OFF	ON	350
ON	OFF	ON	400
OFF	ON	ON	450
ON	ON	ON	500

350mA	W	lm		3000K	4000K	6000K	W	lm		3000K	4000K	6000K	W	lm		3000K	4000K	6000K
		3000K	4000K					6000K	3000K					4000K	6000K			
-	-	-	-	-	-	-	-	-	-	-	-	-	-	-	-	-	-	-
-	-	-	-	-	-	-	-	-	-	-	-	-	-	-	-	-	-	-
13.5	1800	1825	1825				15.5	1950	2050	2050			17	2200	2350	2350		

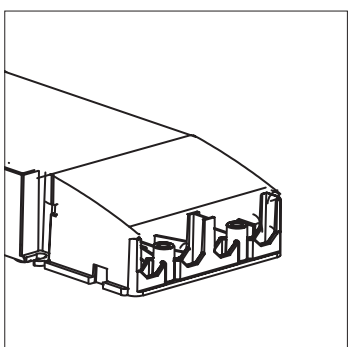
Fabrieksinstellingen: 350mA (1:OFF 2:OFF 3:ON)

Pragmalux Multi-Watt 2 in 1 Driver	3-6W Driver - 1046709			6-9W Driver - 1046716			9-15W Driver - 1046723			15-21W Driver - 1046730		
	W	lm		W	lm		W	lm		W	lm	
Omschrijving		3000K	4000K	6000K		3000K	4000K	6000K		3000K	4000K	6000K
Essence G2 IP54 max. 6W 3000K-6000K 3-CCT Z:Ø90	2.8	325	350	350	-	-	-	-	-	-	-	-
	5.5	625	690	690	-	-	-	-	-	-	-	-
Essence G2 IP54 max. 9W 3000K-6000K 3-CCT Z:Ø120	2.8	325	350	350	5.5	700	725	725	-	-	-	-
	5.5	625	690	690	8	950	1000	1000	-	-	-	-
Essence G2 IP54 max. 15W 3000K-6000K 3-CCT Z:Ø150	2.8	325	350	350	5.5	700	725	725	8	1000	1025	1025
	5.5	625	690	690	8	950	1000	1000	13	1625	1650	1650
Essence G2 IP54 max. 21W 3000K-6000K 3-CCT Z:Ø200	2.8	325	350	350	5.5	700	725	725	8	1000	1025	1025
	5.5	625	690	690	8	950	1000	1000	13	1625	1650	1650



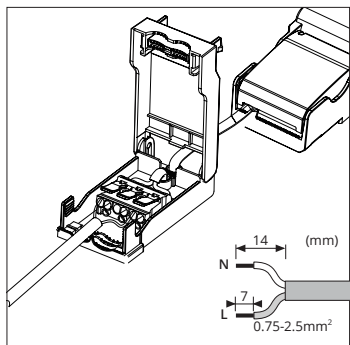
Pragmalux Multi-Watt 2 in 1 Driver
Standaard inclusief lasdoos en trekontlasting NEN-1010

Artikelcode	Omschrijving	Philips DALI Driver			
		W	DALI lm		
			3000K	4000K	6000K
4377974-200	Essence G2 IP54 max. 9W 3000K-6000K 3-CCT Z:Ø120 Philips 36W DALI (8W) 200mA	8	950	1000	1000
4377974-330	Essence G2 IP54 max. 15W 3000K-6000K 3-CCT Z:Ø150 Philips 36W DALI (13W) 330mA	13	1625	1650	1650
4377974-470	Essence G2 IP54 max. 21W 3000K-6000K 3-CCT Z:Ø200 Philips 36W DALI (18W) 470mA	18	2300	2450	2450

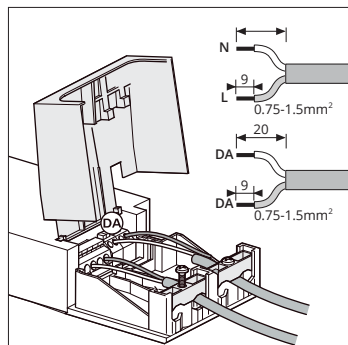


Philips DALI Driver

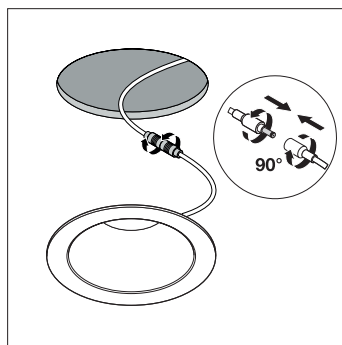
PRODUCTDETAILS



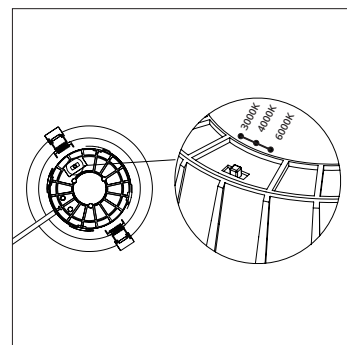
Standaard inclusief lasdoos en trekcontlasting NEN-1010



DALI versies



Connector Draai&Lock



Multi-Kleur 3-in-1 (3000K-4000K-6000K)

PROJECTEN

